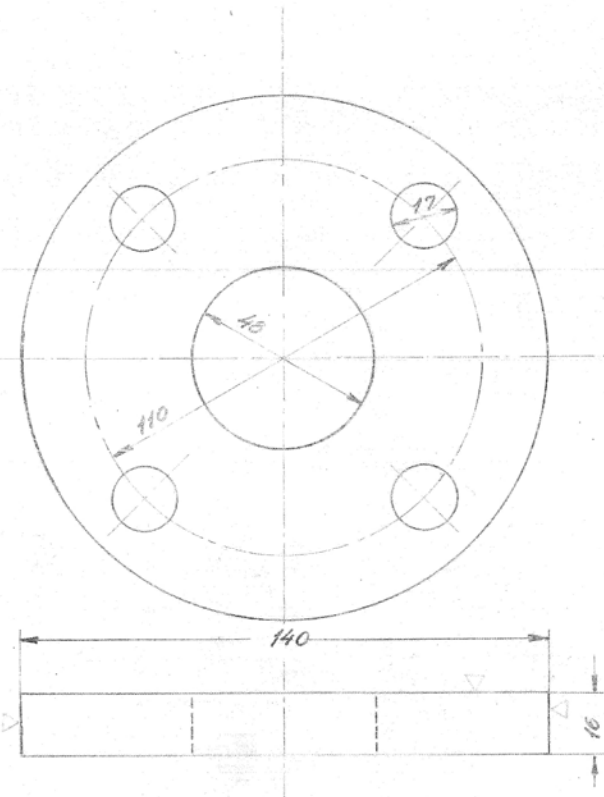


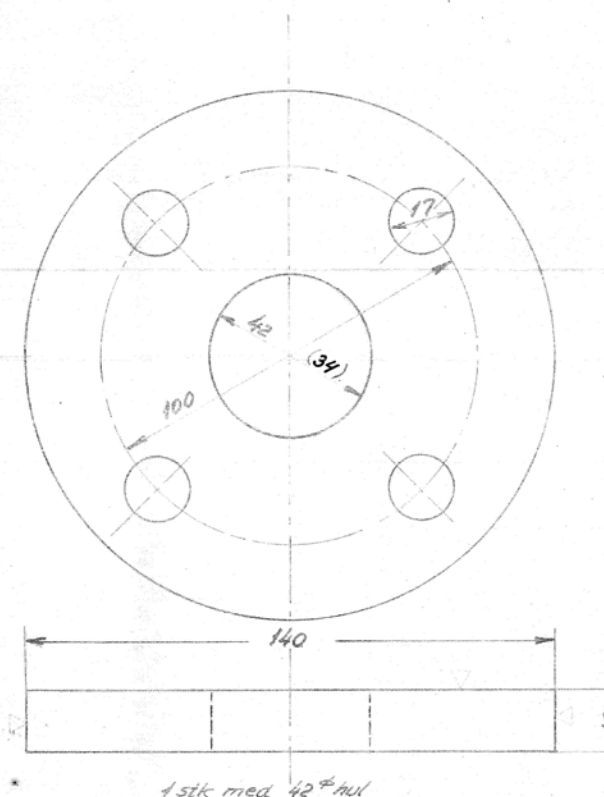
4 stk. v. kedel, hovedstopv. og drøvlventil.  
arr. se tegn. ~~18W-2021~~  
Mo III 13.7

Flange 150 $\varnothing$	
Ant. stk.	1
Mat.	Flussjern
10472	18W-2021



1 stk. ved overkogningsventil  
arr. se tegn. ~~18W-2021~~  
Mo III 13.7

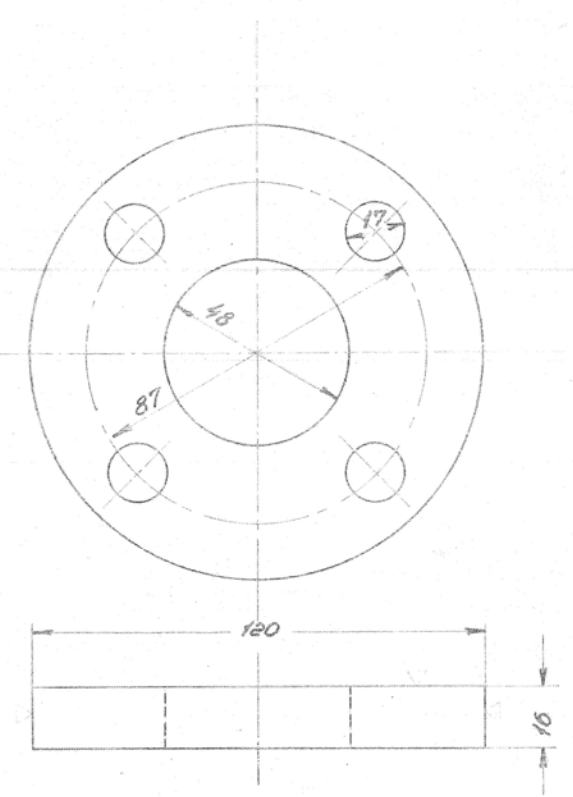
Flange 140 $\varnothing$	
Ant. stk.	2
Mat.	Flussjern
10472	18W-2021



1 stk. med 42 $\varnothing$  hul  
1 stk. med 34 $\varnothing$  hul.

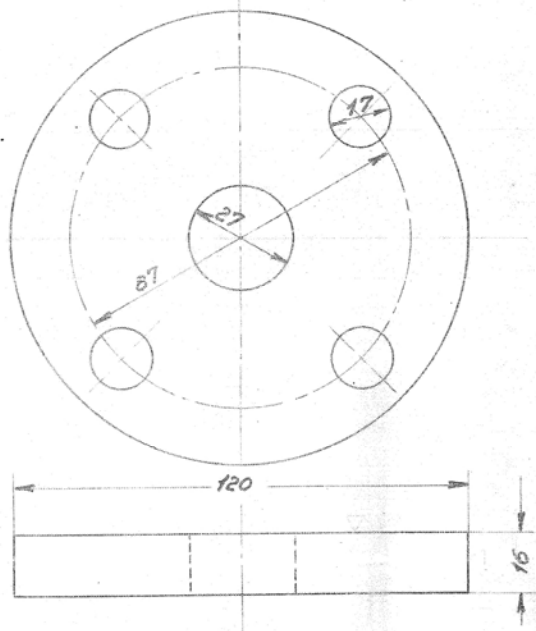
2 stk. ved "Siti" fødepumpe.  
arr. se tegn. ~~18W-2023~~

Flange 140 $\varnothing$	
Ant. stk.	3
Mat.	Flussjern
10472	18W-2021



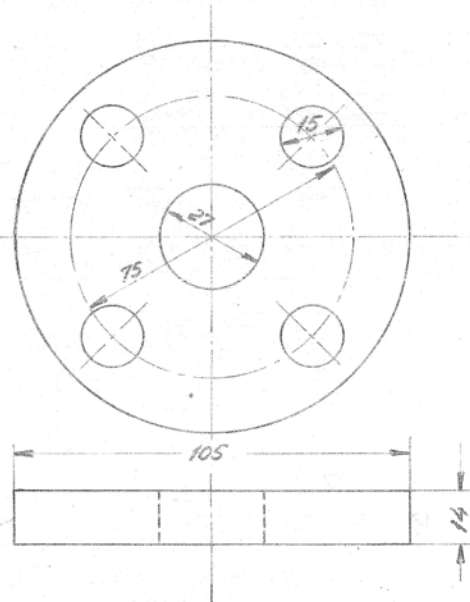
1 stk. ved omfløvsventil.  
arr. se tegn. ~~18W-2023~~

Flange 120 $\varnothing$	
Ant. stk.	4
Mat.	Flussjern
10472	18W-2021



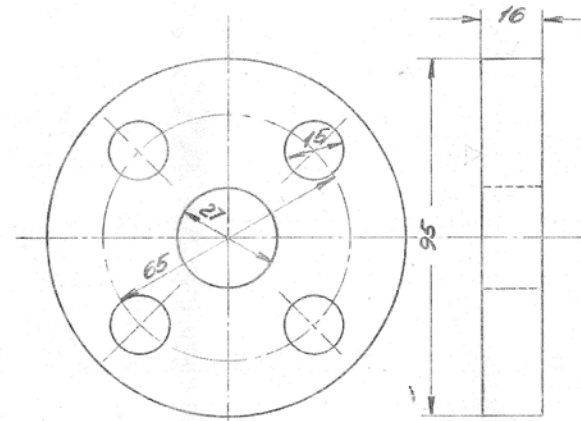
1 stk. ved reguleringsventil for omfløb  
arr. se tegn. ~~18W-2023~~

Flange 120 $\varnothing$	
Ant. stk.	5
Mat.	Flussjern
10472	18W-2021



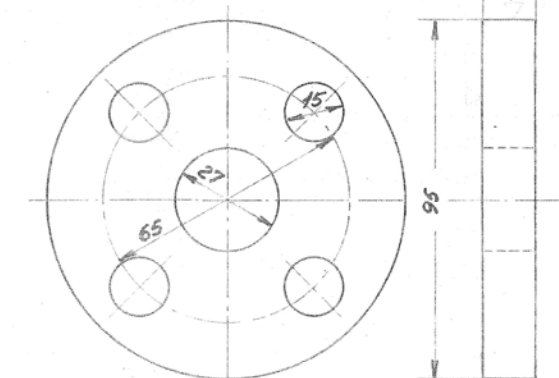
4 stk. ved krydsningsforbindelse  
arr. se tegn. ~~18W-2023~~

Flange 105 $\varnothing$	
Ant. stk.	6
Mat.	Flussjern
10472	18W-2021



1 stk. for fjernkogningsstermostad  
arr. se tegn. ~~18W-2049.6~~

Flange 95 $\varnothing$	
Ant. stk.	7
Mat.	Flussjern
10472	18W-2021



2 stk. v. fødeventiler.  
arr. se tegn. ~~18W-2023~~

Flange 95 $\varnothing$	
Ant. stk.	8
Mat.	Flussjern
10472	18W-2021

2	flange 95 $\varnothing$ x 14	8	flussj. 100-200-16
1	flange 95 $\varnothing$ x 16	7	100-100-18
4	flange 105 $\varnothing$ x 14	6	220-220-16
1	flange 120 $\varnothing$ x 16	5	130-130-18
1	flange 120 $\varnothing$ x 16	4	130-130-18
2	flange 140 $\varnothing$ x 16	3	150-300-18
1	flange 140 $\varnothing$ x 16	2	150-150-18
4	flange 150 $\varnothing$ x 16	1	flussj. 310-310-18

Stk.	Benævnelse	Pos.	Materiale kvalitet	Model nr. eller materiale størrelse	Til færdig	Værktøj
	Endr. pos. 3. fra (27 $\varnothing$ ) A 12-15V					

**Danske Statsbaner.  
Maskinafdelingen.**

Div. flanger for varmekedel.  
Ltr. Mo. 1801-  
Diesel-el 500/550 hk. motorvogn.

Målestok 1:1  
Tegn. Nr. 18W-2.021  
Frichs  
Indr. Dato

**Mo III 13.184**